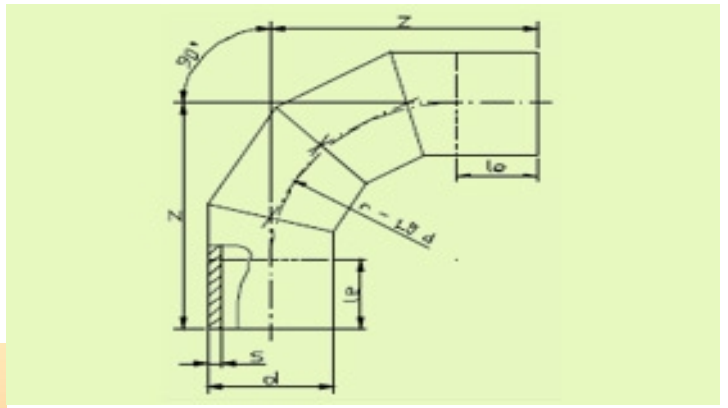


HDPE коляно 90° на челна заварка SDR 9 PN 20

d	s	le	r	z	Цена бр. без ДДС
63	6.3	72	114	169	по запитване
75	8.2	77	132	194	по запитване
90	10.1	80	152	228	по запитване
110	12.3	90	165	225	по запитване
125	14.0	90	188	278	по запитване
140	15.7	90	210	300	по запитване
160	17.9	100	240	340	по запитване
180	20.1	100	270	370	по запитване
200	22.4	100	300	400	по запитване
225	25.2	100	338	438	по запитване
250	27.9	150	375	525	по запитване
280	31.3	150	420	570	по запитване
315	35.2	150	477	623	по запитване
355	39.7	180	533	713	по запитване
400	44.7	180	600	780	по запитване
450	50.3	200	675	875	по запитване
500	55.8	200	750	950	-



Работно време: Понеделник - Петък
(от 09:00ч. до 18:00ч.)

бул: Цариградско шосе №16, бл. 11, вх. Д, ет. 5, ап. 72 тел/факс: 02/872 76 87,
873 94 37, 870 81 48

E-mail:

office@marivasy.com

marivasy@mail.bg

Управител:

0888/326 906 - Мария Славчева

Отдел оферти и логистика:

0886/709 336 - Димитър Тодоров

0886/715 493 - Нели Борисова

Счетоводство: 02/872 76 87

Работно време: Понеделник - Петък

(от 09:00ч. до 18:00ч.)

Събота

(от 09:00ч. до 14:00ч.)

E-mail:

marivasy@mail.bg

Управител склад:

0888/131 498 - Анита Младенова

Търговски мениджър:

0889/257 917 - Полина Филчева

Търговски представител:

0884/183 066 - Светослав Александров

[Кликни тук за да видиш този продукт в интернет страницата на MarivaSy](#)